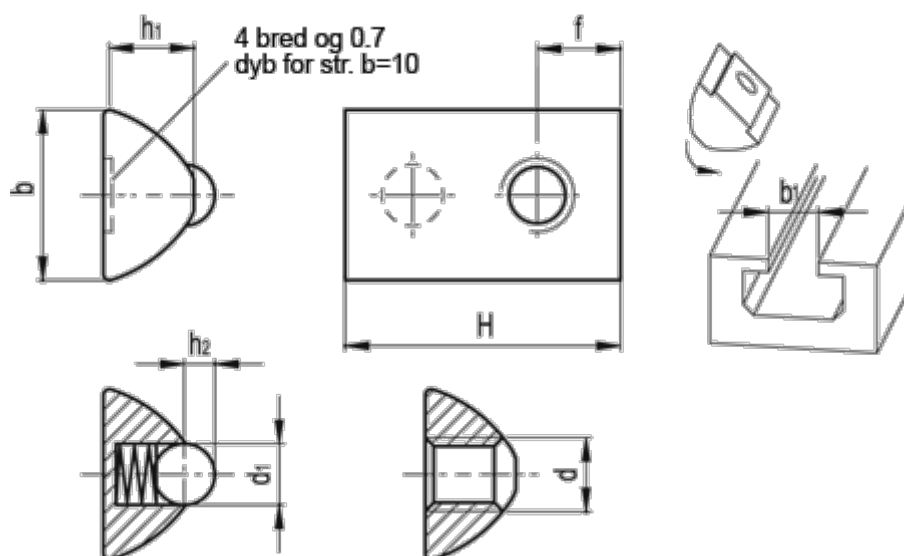


Varenummer: 20080384C
Beskrivelse: E+G Møtrik til T-spor
GN 506.1-8-M3

Mål



b = 8 -0.1
b1 = 5
d = M3
d1 = 3
f = 4.0
H +0,5 = 12.0
h1 = 4.25
h2 = 0.7

Vægt (g) = 2